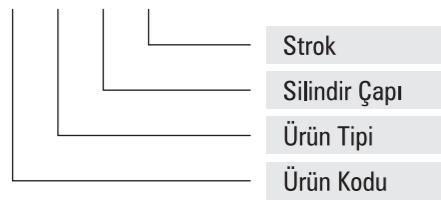


Silindir (Ø mm)	Mil (Ø mm)	İtme Kuvveti (kg) (6 Bar)	Çekme Kuvveti (kg) (6 Bar)
32	12	48	41
40	16	75	63
50	20	118	99
63	20	187	168
80	25	301	272
100	25	471	441

1kg : 10 Newton

#### Silindir Kod Açıklaması

FMY ... 32x50



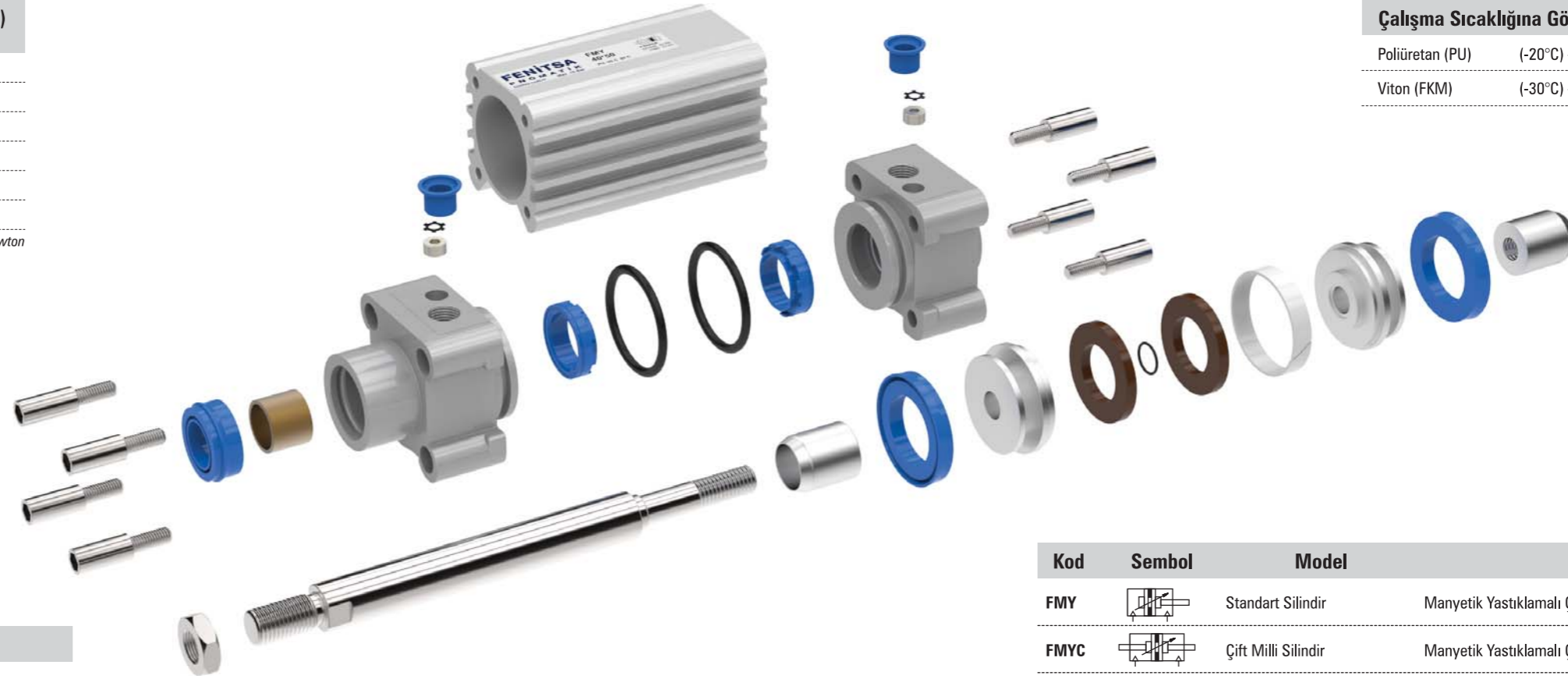
#### Genel Özellikler

<b>Çalışma şartı</b>	Filtre edilmiş ve yağlı hava ile çalışır.
<b>Çalışma Basıncı</b>	1.5 / 10 bar.
<b>Silindir Çapları (mm)</b>	Ø32-Ø40-Ø50-Ø63-Ø80-Ø100
<b>Strok (mm)</b>	50-100-125-160-200-250-300-350-400-450-500

İstenilen strokta üretim yapılmaktadır.

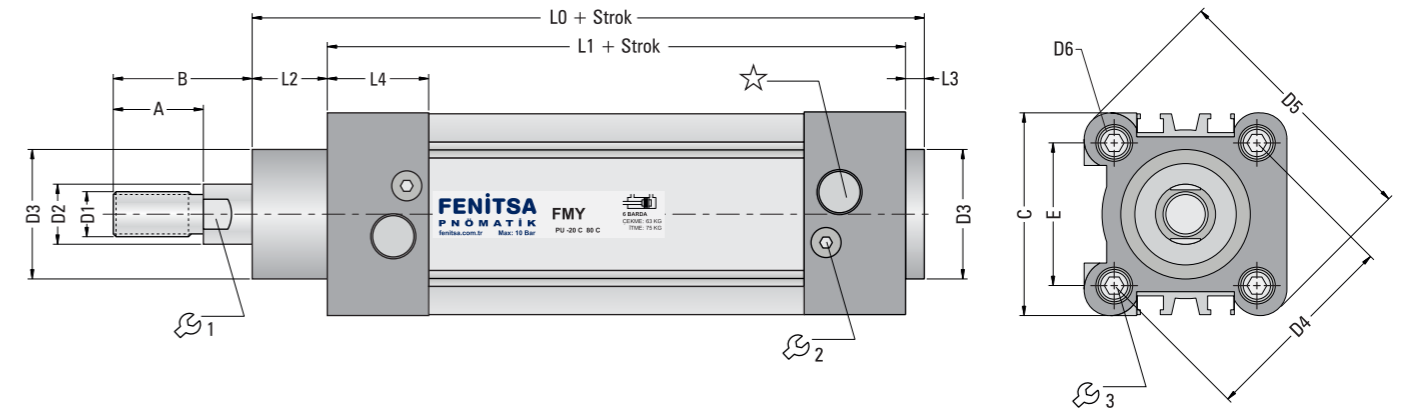
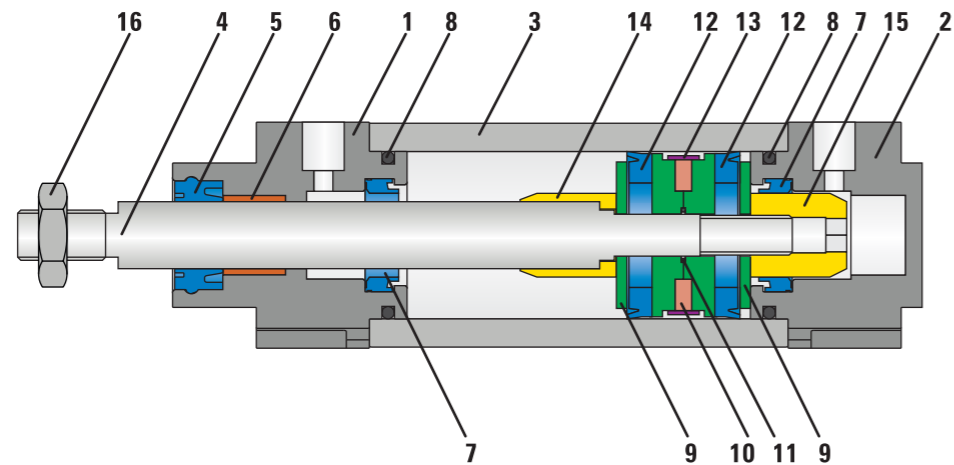
#### Çalışma Sıcaklığına Göre Keçe Seçimi

Poliüretan (PU)	(-20°C) - (+80°C)	Standart Ürün
Viton (FKM)	(-30°C) - (+180°C)	Opsiyon Ürün



Kod	Sembol	Model	Açıklama
FMY		Standart Silindir	Manyetik Yastıklamalı Çift Etkili Silindir
FMYC		Çift Millî Silindir	Manyetik Yastıklamalı Çift Millî Çift Etkili
FMYT		Tandem Silindir	Manyetik Yastıklamalı Tek Stroklulu Tek Millî Çift Etkili Silindir
FMYD		İki Pozisyonlu Tandem Silindir	Manyetik Yastıklamalı Çift Stroklulu Tek Millî Çift Etkili Silindir

Not: Tandem Silindirde kuvvet iki kat artar.

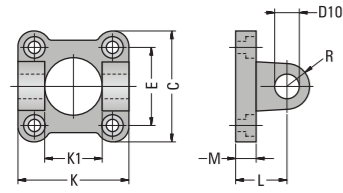


No	Malzeme Adı	Malzeme Özelliği	Adet
1	Ön Kapak	Alüminyum	1
2	Arka Kapak	Alüminyum	1
3	Boru	Alüminyum	1
4	Piston Mili	X20 Cr13 Sert Krom Kaplamalı	1
5	Mil Keçesi	PU	1
6	Yataklama Burcu	CSB-40	1
7	Yastıklama Keçesi	PU	2
8	Kapak O-ringi	NBR	2

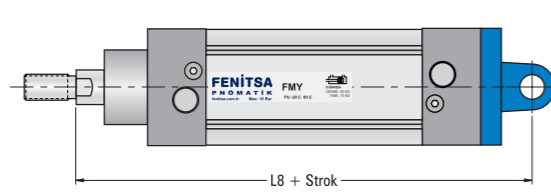
No	Malzeme Adı	Malzeme Özelliği	Adet
9	Orta Piston	Alüminyum	2
10	Mıknatıs		1
11	Orta Piston O-ringi	NBR	1
12	Piston Keçesi	PU	2
13	Yataklama Bandı	Polyacetal	1
14	Yastıklama Burcu	Alüminyum	1
15	Yastıklama Somunu	Alüminyum	1
16	Mil Ucu Somunu	Galvaniz Kaplamalı Çelik	1

Silindir (Ø mm)	A	B	C	D1 (Ø)	D2 (Ø)	D3 (Ø)	D4 (Ø)	D5	D6	E	L0	L1	L2	L3	L4	1	2	3	☆
32	22	30	44	M10x1.25	12	30	46	59	M6	32.5	116	94	18	4	25	10	3	6	G1/8"
40	24	32.5	55	M12x1.25	16	35	53.7	70.2	M6	38	129	105	20	4	27	13	3	6	G1/4"
50	32	41	64.5	M16x1.5	20	40	65.7	84.2	M8	46.5	138	106	28	4	29.5	17	3	8	G1/4"
63	32	40.5	75.5	M16x1.5	20	45	80	99.5	M8	56.5	152	121	27	4	34.5	17	3	8	G3/8"
80	40	52	93.5	M20x1.5	25	45	101.8	123.8	M10	72	167	128	34	4	35	22	3	10	G3/8"
100	40	52.5	111	M20x1.5	25	55	125.9	148.8	M10	89	182.5	138	38.5	4	38	22	3	10	G1/2"

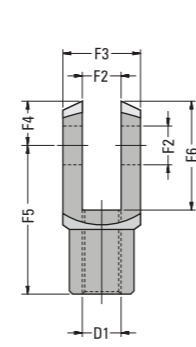
**Ekleme Bağlantı**



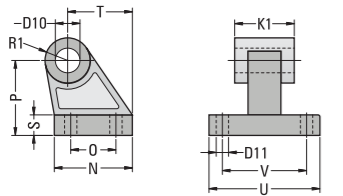
**Ekleme Bağlantı**



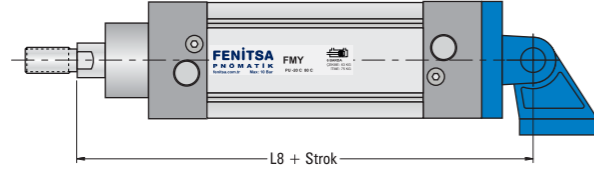
**Çatal Bağlantı**



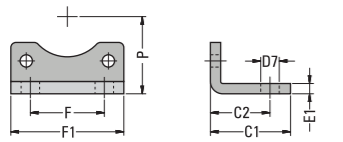
**Yer Bağlantı**



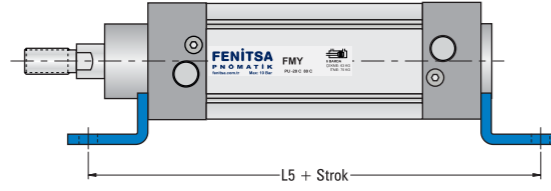
**Ekleme Yer Bağlantı**



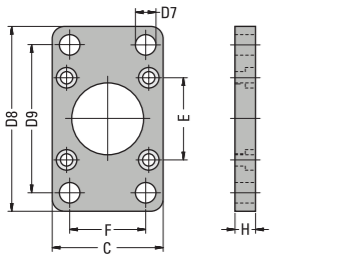
**Ayak Bağlantı**



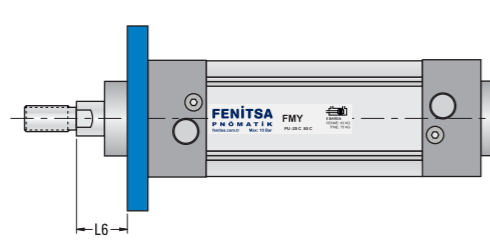
**Ayak Bağlantı**



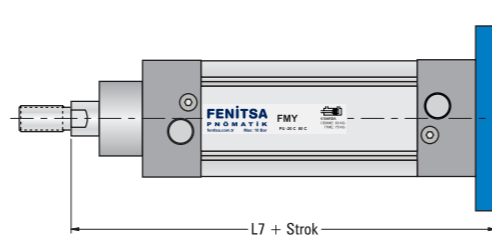
**Flanş Bağlantı**



**Ön Flanş Bağlantı**



**Arka Flanş Bağlantı**



Silindir (Ø mm)	C1	C2	D1	D7 (Ø)	D8	D9	D10 (Ø)	D11 (Ø)	E1	F	F1	F2 (Ø)	F3	F4	F5	F6	H
32	30	24	M10x1.25	7	80	64	10	5.5	4	32	45	10	20	12	40	32	10
40	37	28	M12x1.25	10	90	72	12	5.5	4	36	54	12	24	14	48	38	10
50	41	32	M16x1.5	10	110	90	12	6.5	5	45	64	16	32	19	64	51	12
63	44	32	M16x1.5	10	120	100	16	6.5	5	50	75	16	32	19	64	51	12
80	56	41	M20x1.5	12	150	126	16	9	6	63	93	20	40	25	80	65	16
100	58	41	M20x1.5	14	175	150	20	9	6	75	110	20	40	25	80	65	16

Silindir (Ø mm)	K	K1	L	L5	L6	L7	L8	M	N	O	P	R	R1	S	T	U	V
32	45	26	22	142	16	130	142	9	31	18	32	10	10	8	27.5	51	38
40	52	28	25	161	20	145	160	9	35	22	36	12	12	10	30.5	54	41
50	60	32	27	170	25	155	170	11	45	30	45	12	12	12	40.5	65	50
63	70	40	32	185	25	170	190	11	50	35	50	16	16	12	44.5	67	52
80	90	50	36	210	30	190	210	14	60	40	63	16	16	14	57	86	66
100	110	60	41	220	35	205	230	14	70	50	71	20	20	15	65	96	76

Firmamız her türlü ölçü değişikliği hakkını saklı tutar.

# FMY

Pnömatik Manyetik Yastıklı Silindir

ISO 15552

Ø32-Ø40-Ø50-Ø63-Ø80-Ø100 mm

