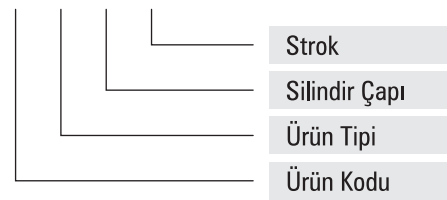


Silindir (Ø mm)	Mil (Ø mm)	İtme Kuvveti (kg) (6 Bar)	Çekme Kuvveti (kg) (6 Bar)
125	32	735	688
160	45	1206	1111
200	45	1884	1789
250	50	2944	2827
320	63	4823	4638

1kg : 10 Newton

#### Silindir Kod Açıklaması

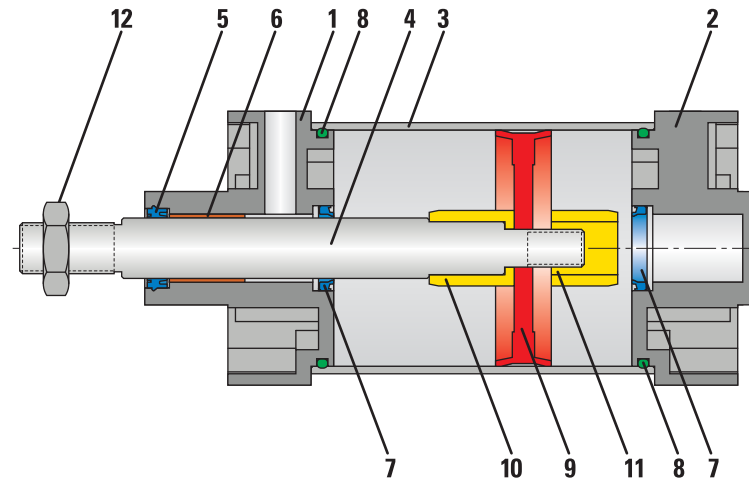
#### PNS .. 125x50



#### Genel Özellikler

<b>Çalışma şartı</b>	Filtre edilmiş ve yağlı hava ile çalışır.
<b>Çalışma Basıncı</b>	1.5 / 10 bar.
<b>Silindir Çapları (mm)</b>	Ø125-Ø160-Ø200-Ø250-Ø320
<b>Strok (mm)</b>	50-100-125-160-200-250-300-350-400-450-500

İstenilen strokta üretim yapılmaktadır.



No	Malzeme Adı	Malzeme Özelliği	Adet	No	Malzeme Adı	Malzeme Özelliği	Adet
1	Ön Kapak	Alüminyum	1	7	Yastıklama Keçesi	PU	2
2	Arka Kapak	Alüminyum	1	8	Kapak O-ringi	NBR	2
3	Boru	Alüminyum	1	9	Piston Keçesi	NBR	1
4	Piston Mili	X20 Cr13 Sert Krom Kaplamalı	1	10	Yastıklama Burcu	Alüminyum	1
5	Mil Keçesi	PU	1	11	Yastıklama Somunu	Alüminyum	1
6	Yataklama Burcu	CSB-40	1	12	Mil Ucu Somunu	Galvaniz Kaplamalı Çelik	1



#### Çalışma Sıcaklığına Göre Keçe Seçimi

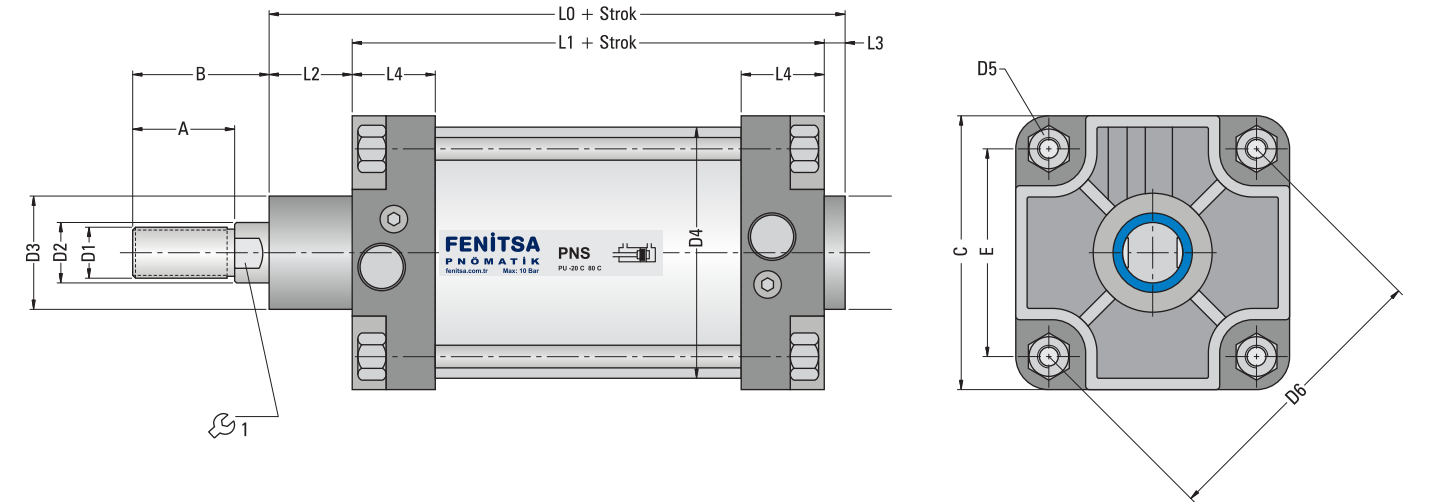
Poliüretan (PU)	(-20°C) - (+80°C)	Standart Ürün
Viton (FKM)	(-30°C) - (+180°C)	Opsiyon Ürün

Kod	Sembol	Model	Açıklama
PNS		Standart Silindir	Çift Etkili Silindir
PNSC		Çift Millî Silindir	Çift Millî Çift Etkili
PNST		Tandem Silindir	Tek Strokluk Tek Millî Çift Etkili Silindir
PNSD		İki Pozisyonlu Tandem Silindir	Çift Strokluk Çift Millî Çift Etkili Silindir

Not: Tandem Silindirde kuvvet iki kat artar.

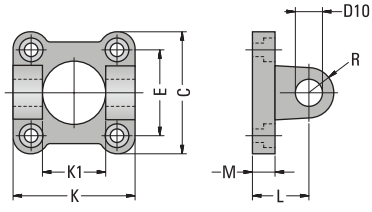
Kod	Sembol	Model	Açıklama
PNSY		Standart Silindir	Yastıklamalı Çift Etkili Silindir
PNSYC		Çift Millî Silindir	Yastıklamalı Çift Millî Çift Etkili
PNSYT		Tandem Silindir	Yastıklamalı Tek Strokluk Tek Millî Çift Etkili Silindir
PNSYD		İki Pozisyonlu Tandem Silindir	Yastıklamalı Çift Strokluk Çift Millî Çift Etkili Silindir

Not: Tandem Silindirde kuvvet iki kat artar.

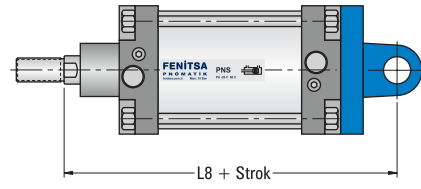


Silindir (Ø mm)	A	B	C	D1 (Ø)	D2 (Ø)	D3 (Ø)	D4 (Ø)	D5	D6	E	L0	L1	L2	L3	L4	1	☆
125	48	70	140	M27x2	32	63	133	M12	150	106	208	150	48	6	36	27	G1/2"
160	72	102	180	M36x2	45	80	168	M14	190	134.4	235	170	55	10	46	41	G3/4"
200	72	102	220	M36x2	45	80	210	M16	234	165.5	257	180	65	12	46	41	G3/4"
250	84	114	270	M42x2	50	100	260	M20	288	203.7	289	200	75	14	50	46	G1"
320	96	126	340	M48x2	63	110	330	M24	360	254.6	326	220	90	16	56	55	G1"

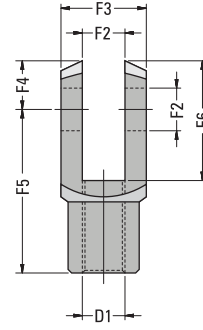
**Eklem Bağlantı**



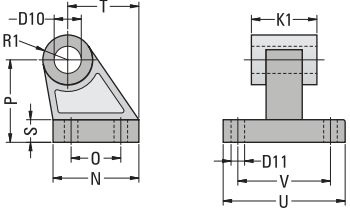
**Eklem Bağlantı**



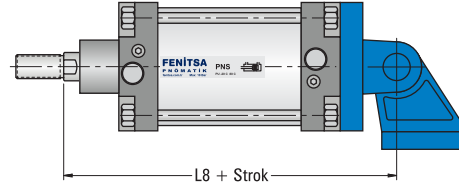
**Çatal Bağlantı**



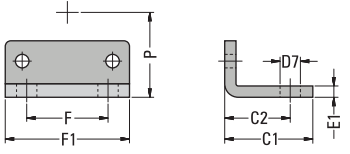
**Yer Bağlantı**



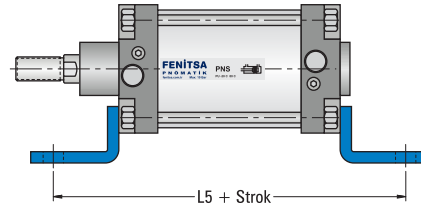
**Eklem Yer Bağlantı**



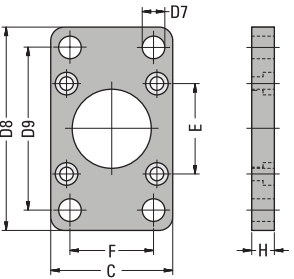
**Ayak Bağlantı**



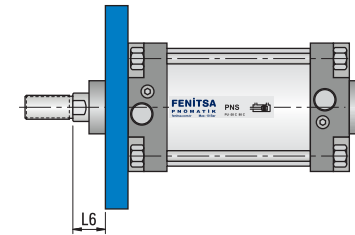
**Ayak Bağlantı**



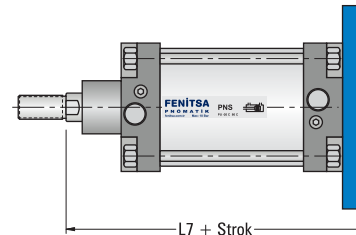
**Flanş Bağlantı**



**Flanş Bağlantı**



**Flanş Bağlantı**



Silindir (Ø mm)	C1	C2	D1	D7 (Ø)	D8	D9	D10 (Ø)	D11 (Ø)	E1	F	F1	F2 (Ø)	F3	F4	F5	F6	H
125	69	50	M27x2	16	220	180	25	11	11	90	140	25	50	32	100	82	25
160	87	65	M36x2	18	280	230	30	14	13	115	180	35	70	44	144	116	25
200	95	70	M36x2	22	320	270	30	16	15	135	220	35	70	44	144	116	25
250	105	75	M42x2	26	390	330	40	20	20	165	270	40	80	52	168	148	25
320	125	85	M48x2	33	470	400	45	26	23	200	340	50	90	58	192	169	30

Silindir (Ø mm)	K	K1	L	L5	L6	L7	L8	M	N	O	P	R	R1	S	T	U	V
125	130	70	55	250	45	245	275	20	90	60	90	30	30	20	85	124	94
160	170	90	60	300	60	280	315	22	126	88	115	32	32	25	116	156	118
200	170	90	60	320	70	300	335	25	130	90	135	35	35	30	125	162	122
250	200	110	70	350	80	330	375	25	160	110	165	45	45	35	153	200	150
320	220	120	80	390	90	370	420	30	186	122	200	54	54	40	182	234	170

Firmamız her türlü ölçü değişikliği hakkını saklı tutar.

# PNS - PNSY

Pnömatik Normal Seri Silindir  
Pnömatik Normal Seri Yastıklı Silindir

## CETOP RP 53P

Ø125-Ø160-Ø200-Ø250-Ø320 mm

