

ALLFETT®

CENTRAL LUBRICATION SYSTEMS & EQUIPMENT



ALL-10 SERİSİ ELEKTRİKLİ GRES POMPALARI

TANITMA VE KULLANMA KILAVUZU

VERSİYON 2.00

SANAYİ ve TİCARET BAKANLIĞINCA TESPİT EDİLEN KULLANIM ÖMRÜ 10 YIL.

GİRİŞ

Tüm makineler, ekipmanlar ve araçlar yıpratıcı çalışma koşulları altında uzun süre çalıştıkları için, hareketli parçaları üzerinde meydana gelen aşınma en üst seviyeye çıkar. Makinalar çoğu durumda sürekli olarak kötü hava koşulları, toz, kir, tuz, kimyasal madde ve ağır yüklere maruz kalır. Sonuç olarak beklenmeyen arızalar meydana gelir ve buna bağlı olarak verimlilik kayıpları yaşanır.

Otomatik merkezi yağlama sistemi kullanmak karlılığınızı arttıracaktır. ALLFETT otomatik yağlama sistemleri, bir pompa, elektronik kontrol ünitesi, dağıtıcılar, yağlama hatları ve bağlantı elemanlarını biraraya getirerek oluşturduğu sistem ile yağlama için harcanan iş yükünün tamamını devralır. ALLFETT otomatik yağlama sistemleri ile yağlama işlemi, makinenin çalışır durumda olduğu " verimli çalışma zamanı " dahilinde gerçekleştirilerek kazancınıza katkı sağlar.

Yağlama işlemi makine ve araçlar için önemlidir. Ancak, doğru yağlama yapabilmek hareketli parçaları aşınmaya karşı daha uzun süre koruyabilmektedir. Ekipmanın ihtiyacı kadar ayarlanmış yağın, az miktardaki dozlar halinde belirli zaman aralıklarında ve aracın çalışır durumda olduğu zaman süresince hareketli parçalara iletmek, yağın çok daha uzun süre koruyucu olarak yerinde kalmasını ve görev yapmasını sağlayacaktır. Bu sayede birbirine sürtünen tüm parçaların verimli çalışma ömürleri çok daha uzun olacaktır.

ÜRETİCİ HAKKINDA

ALLFETT, 25 yıldır profesyonel deneyime sahip olduğu Otomatik Merkezi Yağlama konusunda, makinalarınız ve araçlarınızda karşılaşılabileceğiniz her türlü yağlama sorununa çözüm getirecek sistemler geliştirmektedir.

ALLFETT, Türk Akışkan Gücü Derneği'ne üye olan bir Araştırma ve Geliştirme şirketi olarak, yerel ve uluslararası anlamda sayısız uygulamaya çözüm üretebilmektedir. Kendini sürekli geliştiren ve teknolojik yeniliklere sahip olan bir kuruluş olarak, müşterilerimizin sorunlarını ayrı, ayrı değerlendirip, ihtiyaçları doğrultusunda standart ve isteğe özel en doğru çözümü sunmakla birlikte tasarruf ve üretkenliğin sağlanmasına önemli ölçüde yardımcı olmaktayız.

Müşterilerimizin iyi kalitemizden kaynaklanan memnuniyetinin bir sonucu olarak büyümeye devam etmekte, bu alandaki yerel ve uluslararası pazarda en başarılı firmalar arasında yer almaktayız. Eminiz ki, evrensel çerçevede büyümeye ve gelişmeye devam ederek sizlere en doğru çözümleri sunacağız.

UYARILAR

Kılavuz içerisinde aşağıda gösterilen işaretler ile birlikte yazılmış yazılar bulunmaktadır. Bu yazılar uyarıları ve daha fazla dikkat edilmesi gereken noktaları belirtir.

**GEREKLİLİK****DİKKAT / UYARI****ELEKTRİK****YASAKLAMA**

İÇİNDEKİLER

GİRİŞ VE ÜRETİCİ HAKKINDA _____	Sayfa 1
İÇİNDEKİLER _____	Sayfa 2
ÜRÜN TANIMI VE GENEL ÖZELLİKLERİ _____	Sayfa 3
ÜRÜN ÖLÇÜ BİLGİLERİ _____	Sayfa 4
ÜRÜN BİLEŞENLERİ İLE İLGİLİ AÇIKLAMALAR _____	Sayfa 5 - 6
FONKSİYON İLE İLGİLİ AÇIKLAMALAR _____	Sayfa 7
POMPA ELEMANI İLE İLGİLİ AÇIKLAMALAR _____	Sayfa 8
YAĞLAR İLE İLGİLİ AÇIKLAMALAR _____	Sayfa 9 - 10
STANDART ELEKTRİK BAĞLANTI ŞEMALARI _____	Sayfa 11
OPSİYONEL ELEKTRİK BAĞLANTI ŞEMALARI _____	Sayfa 12
KULLANIMDA UYULMASI GEREKEN KURALLAR VE GARANTİ KAPSAMI _____	Sayfa 13 - 14
POMPA BAKIM TALİMATI _____	Sayfa 15
POMPA ELEMANI BAKIM TALİMATI _____	Sayfa 16
ÜRÜN SİPARİŞ BİLGİLERİ _____	Sayfa 17
GARANTİ _____	Sayfa 18
GARANTİ ŞARTLARI _____	Sayfa 19
TAŞIMA VE NAKLİYE _____	Sayfa 20

ÜRÜN TANIM BİLGİLERİ

ALL-10 serisi pompalar sadece yağlama amaçlı üretilmiştir. Gerekli yağlama ihtiyacını karşılamak için pompa deplasmanı çeşitlidir. Opsiyonel olarak sunulan pompa elemanları, farklı deplasman çeşitlerine göre pompadan basınçlı yağ çıkışını sağlamaktadır. Pompa elemanları en fazla 6 adete kadar pompa gövdesine takılabilir.

Pompa haznesi, içerisindeki yağ miktarının görülebilmesi için şeffaf malzemeden üretilmiştir. Gerektiği durumlarda yağ seviyesi elektronik olarak takip edilebilmektedir. Hazneler üzerinde bulunan ve opsiyonel olarak sunulan dolum tipi kapaklar sayesinde, üstten dolum yapma imkanı bulunmaktadır.

ALL-10 pompaları ve bağlı olduğu otomatik merkezi yağlama sistemleri elektronik olarak kontrol ve takip edilebilir. Opsiyonel kontrol özelliği, sistemi kumanda etmenin yanında arıza ve ikazlar ile sistem güvenliğini arttırmaktadır.

GENEL ÖZELLİKLER

Motor tipi	: 220 - 380 V AC
Çalışma basıncı	: 400 bar.
Motor koruma sınıfı	: IP 54
Gres sınıfı	: NLGI 00 (-30°C) - (-10°C) NLGI 0 (-10°C) - (0°C) NLGI 1 (0°C) - (10°C) NLGI 2 (10°C) - (30°C) NLGI 3 (30°C +)
Çalışma sıcaklığı	: -25°C +80°C
Hazne kapasiteleri	: 1.5 - 3.3 - 4 - 6 - 8 - 10 - 12 Litre

OPSİYONEL ÖZELLİKLER

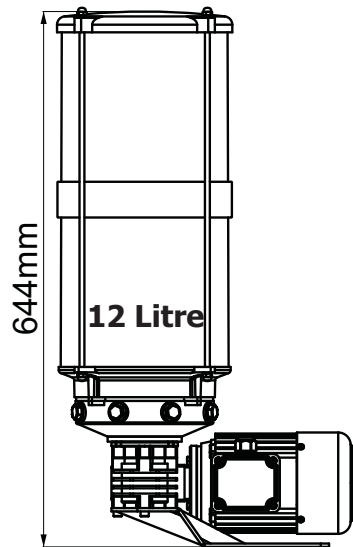
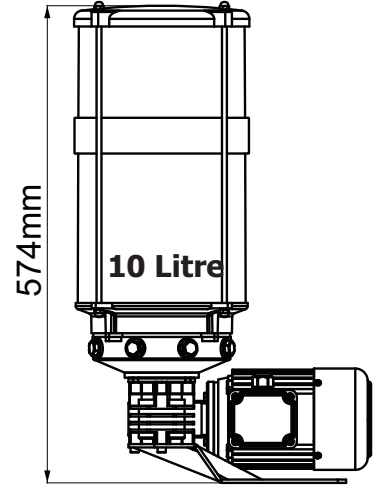
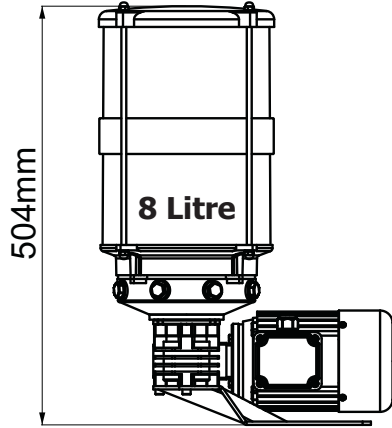
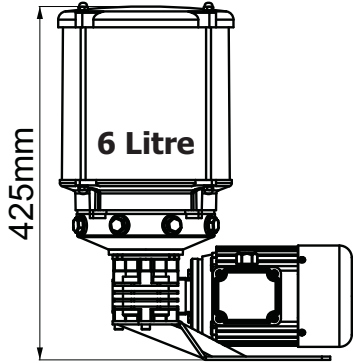
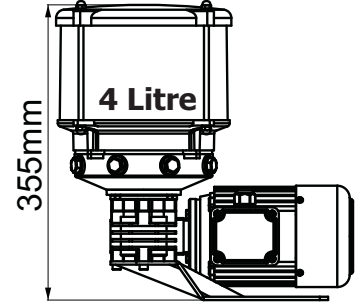
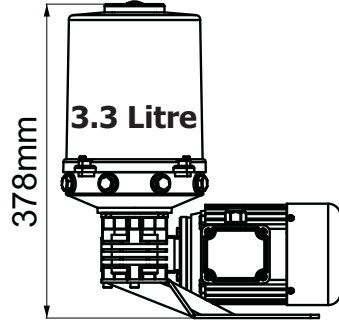
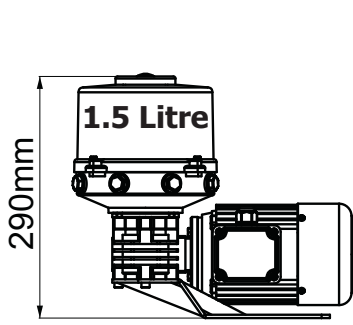
Pompa elemanı sayısı	: 1 - 6 adet
Pompa elemanı Deplasmanı	: (Ø5) 5cm ³ / dakika (Ø6) 7.5cm ³ / dakika (Ø7) 9.5cm ³ / dakika



ALL-10 pompaları yağlama amaçlı üretilmiştir. 2 saat üzerinde sürekli olarak çalıştırılmaları sakıncalıdır.

GENEL ÖLÇÜ BİLGİLERİ

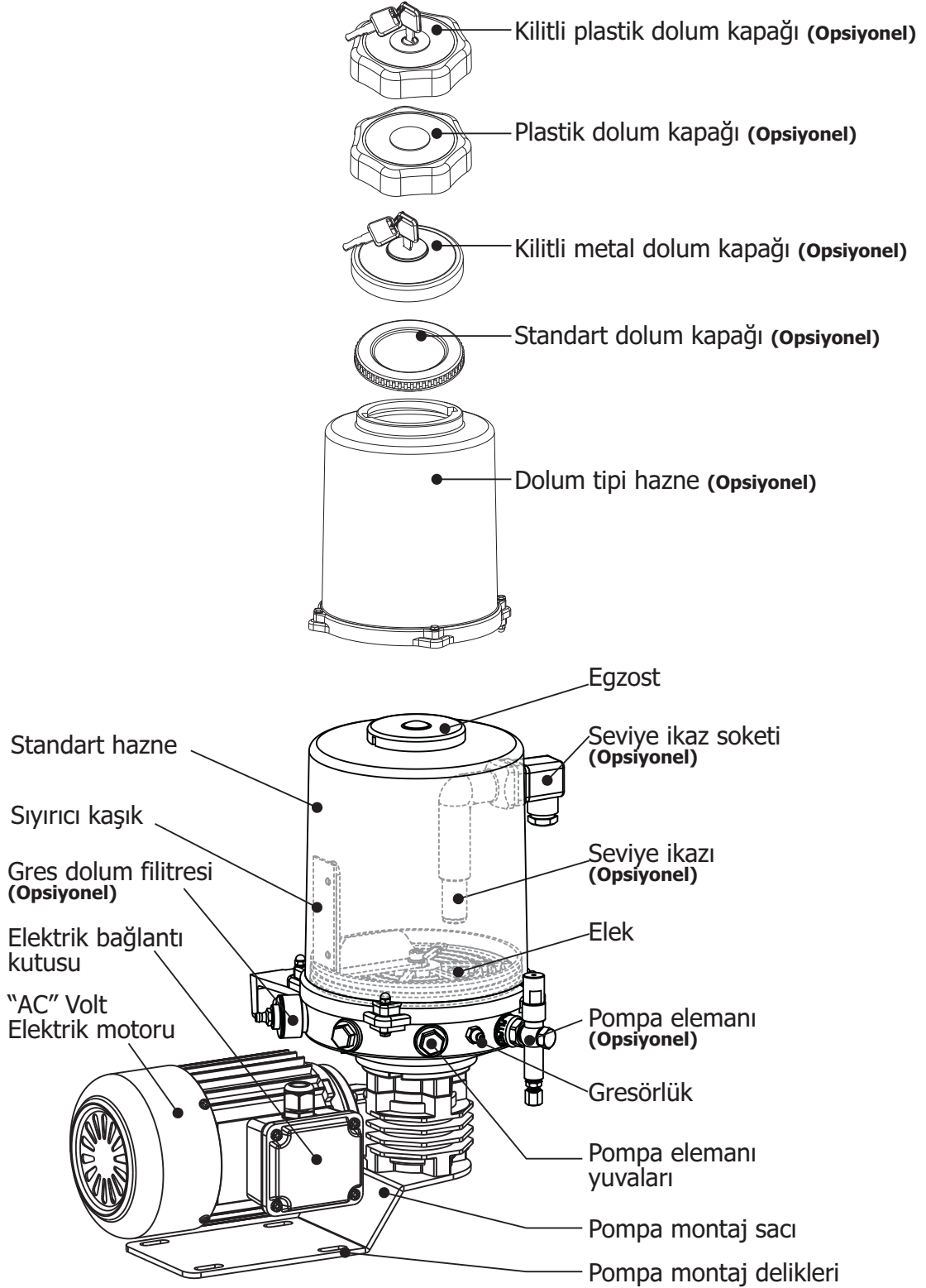
Aşağıda teknik resimler ALL-10 pompaların 380 V AC motor tiplerine ait farklı hacim miktarlarındaki hazne modellerini temsil etmektedir. Teknik resim ölçü değerleri 220 V AC tip motorlar için 20 mm daha yüksek olmaktadır.



Yukarıda belirtilen ölçü değerleri ALL-10 pompaların 380 V AC motora sahip modellerini temsil eder. 220 V AC tip motor modelleri için ölçü değeri 20mm daha yüksektir.

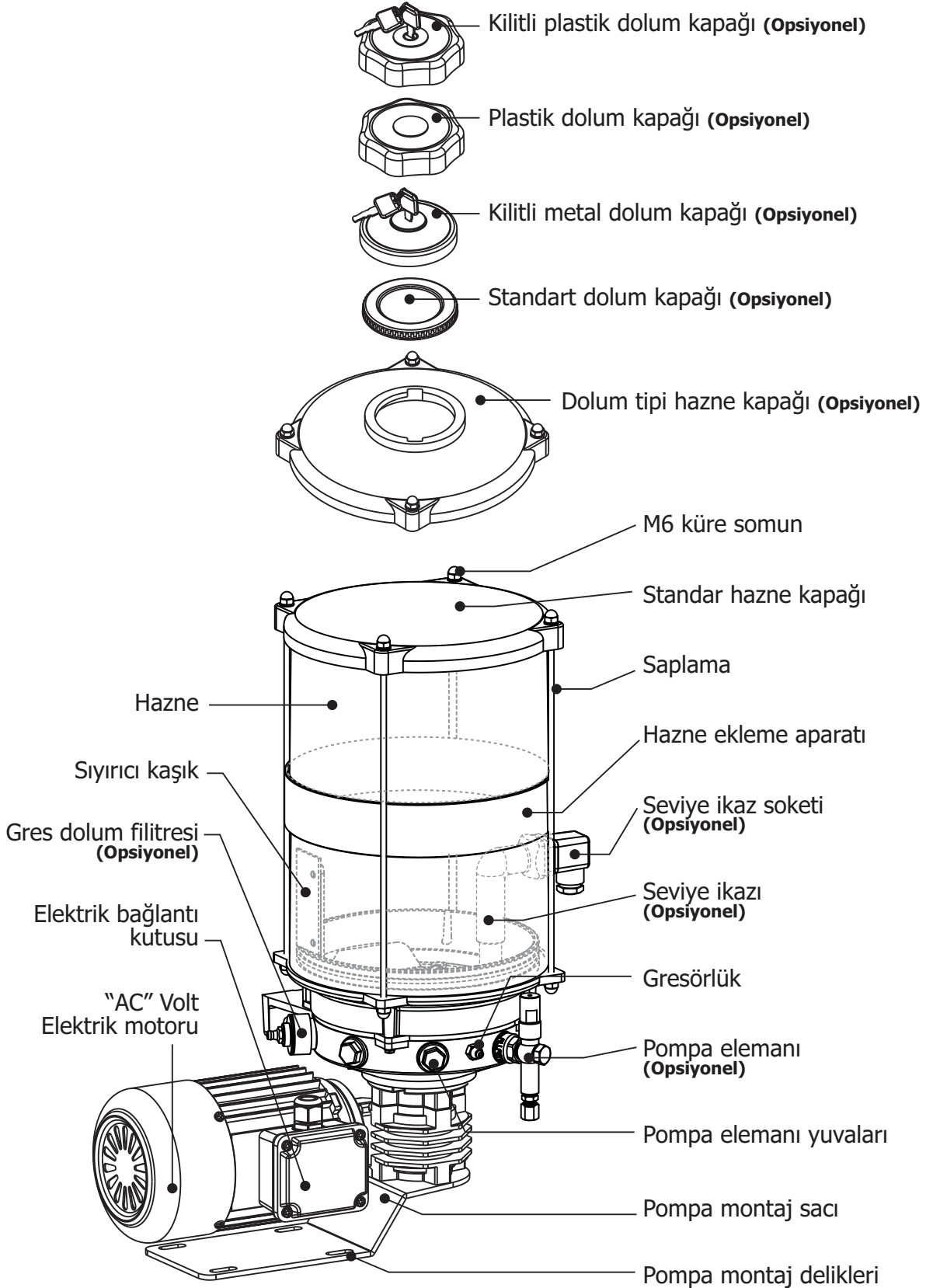
ÜRÜN BİLEŞENLERİ -1

Aşağıda gösterilmekte olan şema ALL-10 pompanın 1.5 ve 3.3 litre hazneye sahip modellerini temsil etmektedir. Bu hacimdeki hazneler monoblok yapıdadır.



ÜRÜN BİLEŞENLERİ -2

Aşağıda gösterilmekte olan şema ALL-10 pompanın 4 litre ve üzeri haznelere sahip modellerini temsil etmektedir. bu hacimdeki hazneler silindirik yapıya sahiptir ve üzerinde hazne kapağı bulunur.



FONKSİYON İLE İLGİLİ AÇIKLAMALAR

ALL-10 gres pompalarına "AC" voltajda elektrik enerjisinin verilmesi ile birlikte ;

Elektrik motoru çalışmaya başlayacak ve pompa haznesi içerisindeki kaşık saat yönünde dönmeye başlayacaktır.

Motorun çalışmaya başlaması ile birlikte, pompa gövdesi içerisinde bulunan eksantriğin dönüş hareketi, yay geri itişli pompa elemanı pistonlarına hareket vermektedir. Bu hareket ile hazne içerisinde bulunan yağ pompa elemanı emiş deliklerinden emilerek piston baskısı ile yüksek basınç kazanır ve pompa elemanı çıkışına gönderilir. Pompa çalışma basıncı emniyet valfi üzerinden ayarlanabilir.

Pompa elemanından çıkan yağ ;

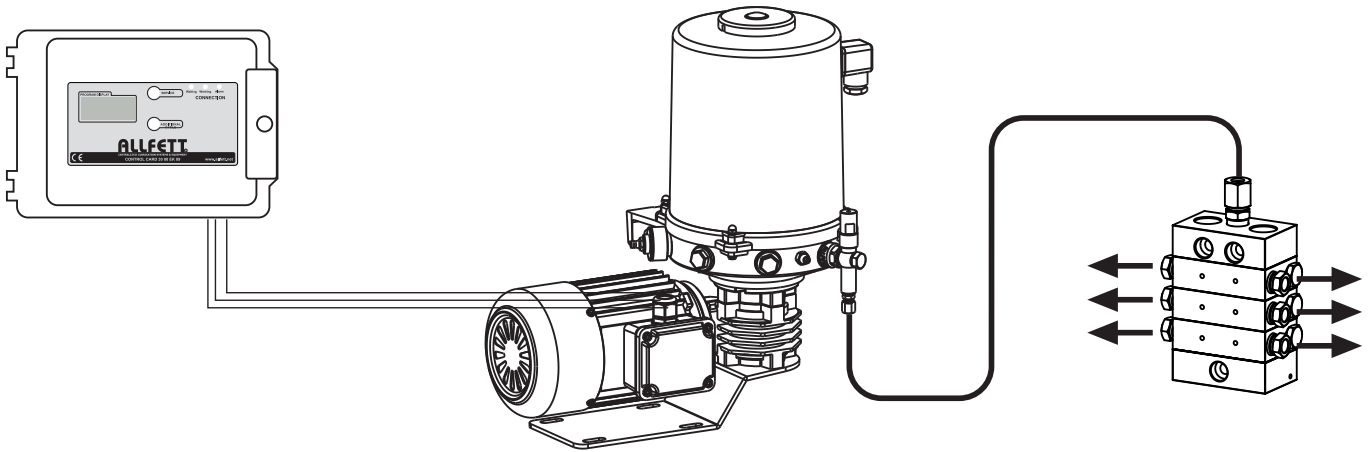
Deplasman hacmi istendiğinde sadece 1 adet yağlama noktasına bağlanabilir. Ayrıca bu deplasman hacmi bir progresif dağıtıcı valfe bağlanarak, daha fazla sayıda yağlama noktasına bölünebilmektedir.

Opsiyonel kontrol ünitesi ;

ALL-10 gres pompaların ve bağlı olduğu otomatik merkezi yağlama sistemi, harici olarak sunulan elektronik kontrol panoları ile izlenebilir ve kumanda edilebilir. Sistem komponentleri üzerine entegre edilebilen dijital sensörler ile kontrol kartı panosu ikaz verebilir.



Pompa elemanları, dağıtıcılar ve kontrol kartları opsiyonel olarak sunulmaktadır. Pompa satın alınırken her birinin özelliklerine göre ayrıca sipariş edilmesi gerekmektedir.



Sistem üzerinde elektrik varken ürüne müdahale etmek, elektrik çarpmasına ve yaralanmaya sebebiyet verebilir. Müdahale öncesi elektriği kesin.



Sistem üzerinde yüksek basınç bulunduğu sırada ürüne veya komponentlerine müdahale etmek, yaralanmaya sebebiyet verebilir. Sistemi kapatın, basıncı boşaltın ve elektriği kesin.



Ürünler üzerinde yetkisiz kişilerin değişiklik yapması sakıncalıdır. Orjinal ALLFETT ekipmanları dışında ekipmanların kullanılması uygun değildir. Bu sebeple meydana gelen hasarlar ve arızalar garanti dışı kalır.

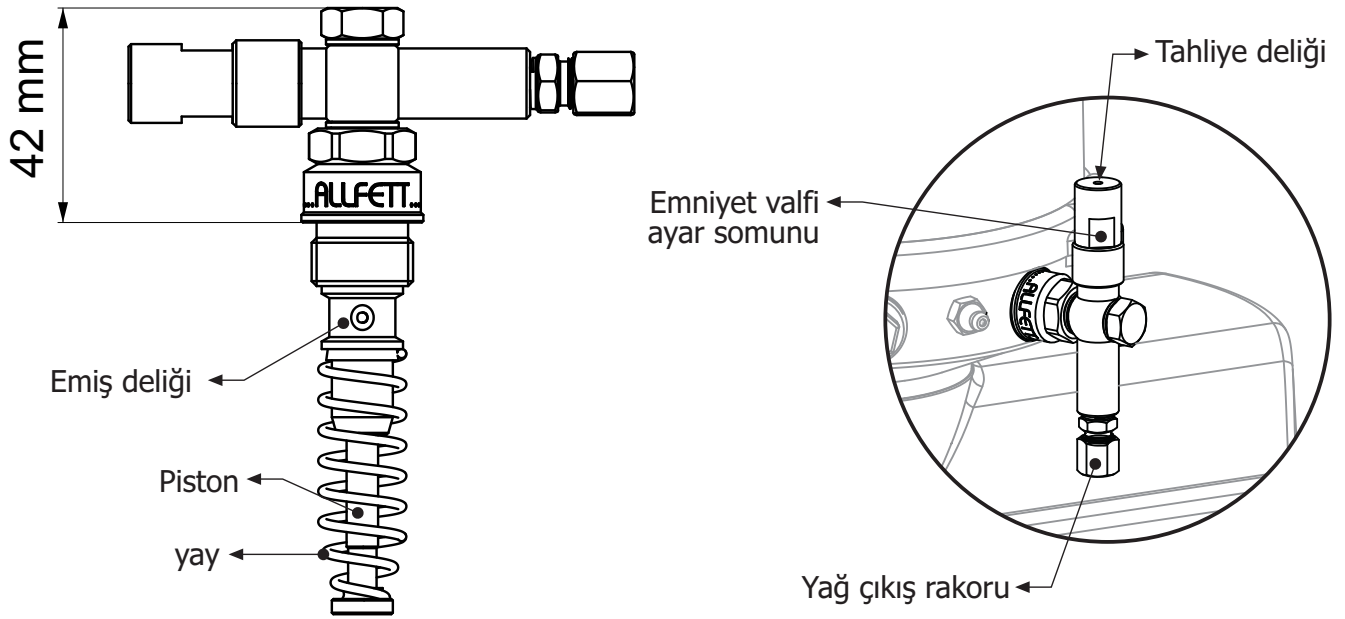
POMPA ELEMANI İLE İLGİLİ AÇIKLAMALAR

ALL-10 gres pompalarında basınç üretimini gerçekleştiren ve yağın pompadan yağlama noktalarına yada dağıtıcı valflere ulaştırılmasını sağlayan elemanlardır. Pompa gövdesi üzerinde bulunan 6 adet pompa elemanı yuvasına sistemin ihtiyacı ölçüsünde 1 ile 6 adete kadar bağlanabilmektedir.

Pompa elemanları, merkezi yağlama sisteminin güvenliğini sağlamak amacıyla emniyet valfi ile donatılmışlardır. Sistem çalışma basıncı 450 bar basınç seviyesine kadar ayarlanabilmektedir. Herhangi bir nedenle yağlama noktalarının tıkanması sebebiyle bu sistem basıncı yükselir ve pompanın ürettiği basınç ayarlanan emniyet basıncını geçtiğinde yağ emniyet valfi tahliye deliğinden dışarıya atılır.

Pompa elemanları, yağ çıkış hacmi miktarlarına göre 3 farklı modelde üretilmektedir. Bu modeller gresi basınç ile çıkışa yönlendiren pistonun çap ölçüsü farkı ile oluşturulmaktadır.

Ø5 mm piston çapına sahip pompa elemanı ile dakikada 1.5 cm³ miktarda yağ çıkışı sağlanır.
Ø6 mm piston çapına sahip pompa elemanı ile dakikada 2.5 cm³ miktarda yağ çıkışı sağlanır.
Ø7 mm piston çapına sahip pompa elemanı ile dakikada 3.5 cm³ miktarda yağ çıkışı sağlanır.



Pompa elemanları opsiyonel olarak sunulmaktadır. Pompa satın alınırken pompa elemanlarının deplasman özelliklerine göre ayrıca sipariş edilmesi gerekmektedir.

YAĞLAR İLE İLGİLİ AÇIKLAMALAR

Otomatik merkezi yağlama sistemlerinin bir diğer önemli özelliği, yağın gerektiği miktarda yerine iletilmesini sağlayarak, çevrenin yağ sebebi ile kirletilmesini önlemektir. Gerektiği miktarda yağ kullanarak makinenizi korumanın yanında çevrenizi korumaya da katkıda bulunmaktasınız.

ALLFETT elektrikli gres Pompaları ile birlikte kullanılabilen yağ sınıfları aşağıda açıklanmaktadır. Yağların akış karakteristiğine bağlı olarak viskozite sınıfları, hava koşullarına ve çevre sıcaklıklarına uygun olarak değiştirilmelidir. Pompa içerisinde kullanılacak yağ, yağlanması gereken ekipman ile uygun özelliklerde olmalıdır.



Pompa haznesinde bulunan yağ miktarı minimum seviyenin altına düştüğünde, pompa mutlaka gresörlükten doldurulmalıdır. Üstten dolum yapmayın.



Pompa haznesine yağ dolumu için mutlaka gresörlük kullanılmalıdır. Ancak hazne içerisinde bulunan yağ miktarı minimum seviyenin üzerinde ise, üstten dolum yapılabilir. Üstten dolum için pompanın uygun özelliklerde hazneye ve dolum kapağına sahip olması gerekmektedir. Standart pompalara üstten dolum yapılmaz.

Pompa ile kullanılacak yağ tipi - GRES

ALL-10 serisi pompalar gres yağı kullanımı için üretilmiştir. Pompa ile birlikte kullanılabilen NLGI gres sınıfları aşağıda açıklanmaktadır. Gres yağlarının akış karakteristiğine bağlı olarak NLGI sınıfları, hava koşullarına ve çevre sıcaklıklarına uygun olarak değiştirilmelidir.

NLGI 00	yağlar için çalışma sıcaklıkları	-30°C ile -10°C arasında olmalıdır.
NLGI 0	yağlar için çalışma sıcaklıkları	-10°C ile 0°C arasında olmalıdır.
NLGI 1	yağlar için çalışma sıcaklıkları	0°C ile 10°C arasında olmalıdır.
NLGI 2	yağlar için çalışma sıcaklıkları	10°C ile 30°C arasında olmalıdır.
NLGI 3	yağlar için çalışma sıcaklıkları	30°C ile üzeri arasında olmalıdır.



Pompada kullanılacak olan yağ kesinlikle temiz olmalı ve dolum sırasında içerisine yabancı madde karışması engellenmelidir.



Kullanılacak yağ mutlaka lityum bazlı ve EP katkılı olmalıdır.

Gres yağlarının yüksek basınca dayanıklı olması önemlidir. Otomatik merkezi yağlama sistemleri ile birlikte, pompaların içerisinde kullanılması gereken yağların mutlaka bu özelliği taşıdığına dikkat ediniz.



Yağların çevreye zarar verecek içeriklere sahip olduğu unutulmamalıdır. Yağların taşınmasında, saklanmasında ve kullanımında gerekli güvenlik ve çevre koruma şartlarına mutlaka uyulması gerekmektedir.



**Kauçuk katkılı gresler yağlama sistemi içerisinde kullanılmaz.
Grafitli gres çeşitleri yağlama sistemi içerisinde kullanılmaz.**

YAĞLAR İLE İLGİLİ AÇIKLAMALAR



Gres yağlarının, farklı ısı dereceleri altında penetrasyon özelliklerinin değiştiği unutulmamalıdır.

Hatların çevresindeki sıcaklık göz önüne alınarak, sistemde kullanılacak yağın mutlaka çevre sıcaklıklarına uygun özellikler taşıdığına emin olunuz. Gerekli durumlarda yüksek ısı seviyelerine dayanıklı yağlar kullanınız.

Aşağıdaki basınç kaybı tablosu gres yağının 1m mesafede kaybettiği basıncı, ALL-1 ve 10 serisi pompaların deplasman miktarına, sıcaklığa ve NLGI sınıfına göre bar. cinsinden göstermektedir.

Boru iç çapı	Yağ sınıfı	1 Pompa elemanı deplasmanı (7,5 cm ³ / dakika)					3 Pompa elemanı deplasmanı (22,5 cm ³ / dakika)					6 Pompa elemanı deplasmanı (52,5 cm ³ / dakika)				
		-10°C	0°C	10°C	20°C	30°C	-10°C	0°C	10°C	20°C	30°C	-10°C	0°C	10°C	20°C	30°C
Ø6 x 1 (Ø4mm)	NLGI 0	7,8	4,2	2,4	1,44	0,84	12	7,2	4,2	2,4	1,56	18	10,2	6	4,08	2,64
	NLGI 1	13	7	4	2,4	1,4	20	12	7	4	2,6	30	17	10	6,8	4,4
	NLGI 2	20,8	11,2	6,4	3,84	2,24	32	19,2	11,2	6,4	4,16	48	27,2	16	10,88	7,04
Ø8 x 1 (Ø6mm)	NLGI 0	3,9	2,1	1,14	0,66	0,42	6	3,48	2	1,2	0,72	9	4,8	2,88	1,8	1,14
	NLGI 1	6,5	3,5	1,9	1,1	0,7	10	5,8	3,4	2	1,2	15	8	4,8	3	1,9
	NLGI 2	10,4	5,6	3	1,76	1,12	16	9,28	5,44	3,2	1,92	24	12,8	7,68	4,8	3,04
Ø10 x 1 (Ø8mm)	NLGI 0	2,16	1,1	0,6	0,3	0,18	3,24	1,8	0,96	0,54	0,33	4,2	2,4	1,44	0,84	0,51
	NLGI 1	3,6	1,8	1	0,5	0,3	5,4	3	1,6	0,9	0,55	7	4	2,4	1,4	0,85
	NLGI 2	5,76	2,88	1,6	0,8	0,48	8,64	4,8	2,56	1,44	0,88	11,2	6,4	3,84	2,24	1,36
Ø12 x 1 (Ø10mm)	NLGI 0	1,32	0,66	0,36	0,18	0,1	1,92	1	0,54	0,3	0,18	2,64	1,44	0,84	0,48	0,288
	NLGI 1	2,2	1,1	0,6	0,3	0,18	3,2	1,7	0,9	0,5	0,3	4,4	2,4	1,4	0,8	0,48
	NLGI 2	3,52	1,76	0,96	0,48	0,29	5,12	2,72	1,44	0,8	0,48	7,04	3,84	2,24	1,28	0,77
R 1/2 (Ø15,75mm)	NLGI 0	0,6	0,27	0,12	0,07	-	0,84	0,42	0,2	0,108	0,06	1,02	0,54	0,288	0,156	0,096
	NLGI 1	1	0,45	0,2	0,12	-	1,4	0,7	0,34	0,18	0,1	1,7	0,9	0,48	0,26	0,16
	NLGI 2	1,6	0,72	0,32	0,19	-	2,24	1,12	0,54	0,29	0,16	2,72	1,44	0,77	0,42	0,26
R 3/4 (Ø21,25mm)	NLGI 0	0,33	0,15	0,06	-	-	0,48	0,228	0,114	0,06	-	0,6	0,288	0,156	0,084	-
	NLGI 1	0,55	0,25	0,1	-	-	0,8	0,38	0,19	0,1	-	1	0,48	0,26	0,14	-
	NLGI 2	0,88	0,4	0,16	-	-	1,28	0,61	0,3	0,16	-	1,6	0,77	0,42	0,22	-
R 1 (Ø27mm)	NLGI 0						0,3	0,12	0,06	-		0,36	0,168	0,084	-	
	NLGI 1						0,5	0,2	0,1	-		0,6	0,28	0,14	-	
	NLGI 2						0,8	0,32	0,16	-		0,96	0,45	0,22	-	

SERVİS İSTASYONU

ALLFETT MEKANİK VE ELEKTRONİK SİSTEMLER SAN. VE TİC. LTD. ŞTİ.

Topçular Mahallesi, Topçular Caddesi No:1/1 - Eyüp / İstanbul

Telefon : 0 212 501 32 01 (PBX)

Fax : 0 212 501 33 37

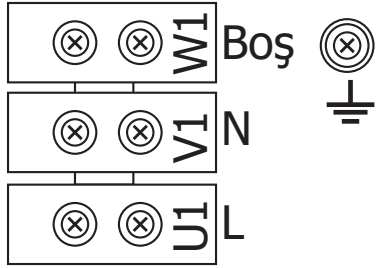
www.allfett.net

info@allfett.net

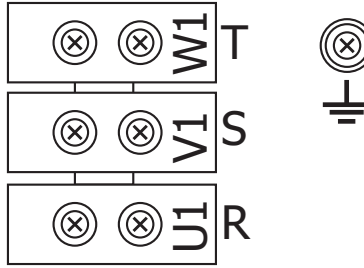
STANDART ELEKTRİK BAĞLANTI ŞEMALARI

ALL-10 gres pompaları elektrik bağlantısının yapılabilmesi için motor üzerinde bulunan elektrik bağlantı kutusu kullanılmaktadır.

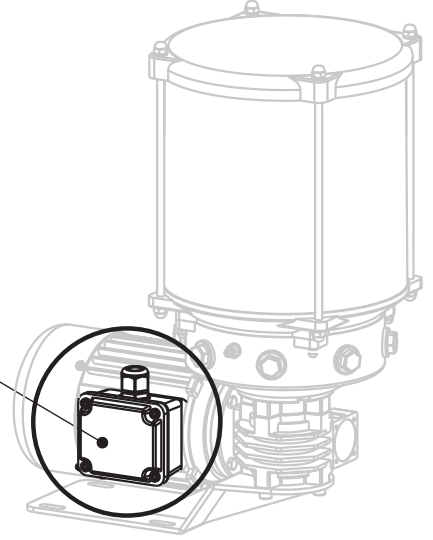
220 V AC Bağlantısı



380 V AC Bağlantısı



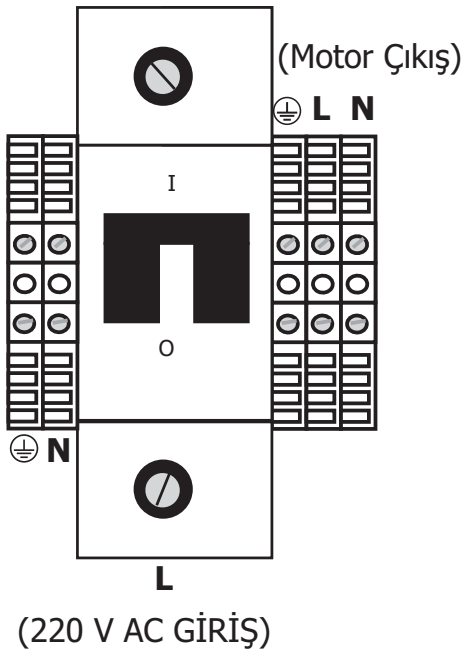
Elektrik bağlantı kutusu



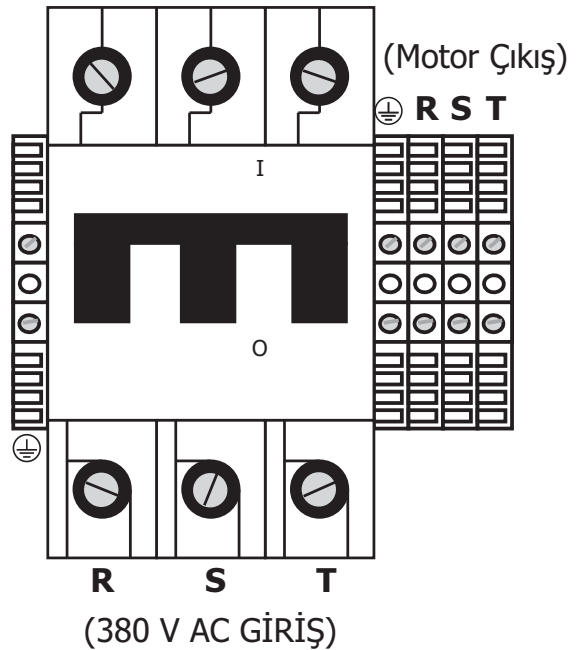
Sistem üzerinde elektrik varken ürüne müdahale etmek, elektrik çarpmasına ve yaralanmaya sebebiyet verebilir. Müdahale öncesi elektriği kesin.

ALL-10 gres pompaları eğer ALLFETT **EK-9** harici elektronik kontrol ünitesi ile kumanda edilecek ise, kontrol panosu bağlantılarının aşağıdaki gibi yapılması gerekmektedir.

220 V AC Pano Bağlantısı

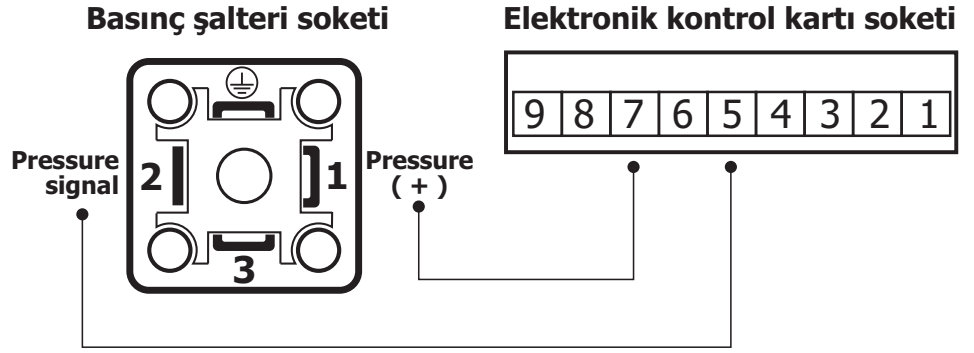
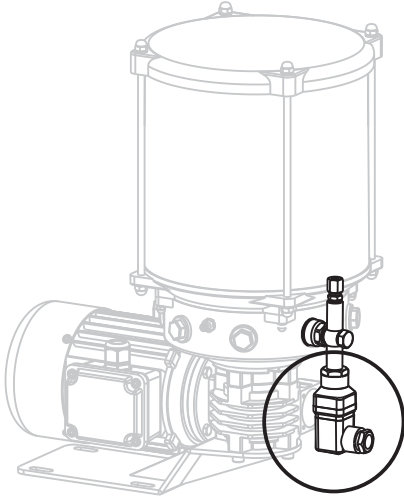


380 V AC Pano Bağlantısı

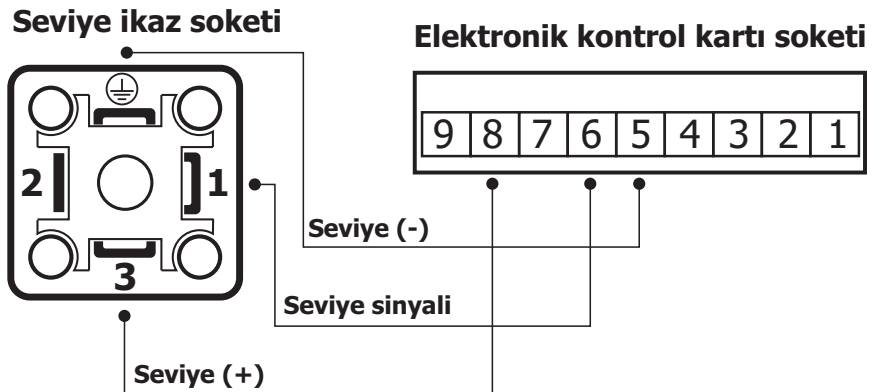
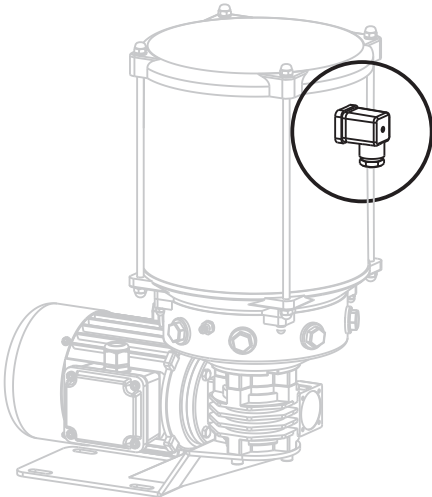


OPSİYONEL ELEKTRİK BAĞLANTI ŞEMALARI

ALL-10 Pompa, EK-9 elektronik kontrol panosu ile kullanılmakta ve pompa elemanı üzerindeki basınç şalteri üzerinden sinyal alınması gerekiyor ise elektrik soketi bağlantıları aşağıda gösterilen şema uyarınca yapılmalıdır.



ALL-10 Pompa, EK-9 elektronik kontrol panosu ile kullanılmakta ve pompa haznesi üzerindeki seviye sensörü üzerinden sinyal alınması gerekiyor ise elektrik soketi bağlantıları aşağıda gösterilen şema uyarınca yapılmalıdır.



SERVİS İSTASYONU

ALLFETT MEKANİK VE ELEKTRONİK SİSTEMLER SAN. VE TİC. LTD. ŞTİ.

Topçular Mahallesi, Topçular Caddesi No:1/1 - Eyüp / İstanbul

Telefon : 0 212 501 32 01 (PBX)

Fax : 0 212 501 33 37

www.allfett.net

info@allfett.net

KULLANIMDA UYULMASI GEREKEN KURALLAR VE GARANTİ KAPSAMI

1. Ürünün müşteriye tesliminden sonraki yükleme, boşaltma ve taşıma sırasında oluşan hasarlar GARANTİ KAPSAMI DIŞINDA kalır.
2. Pompalar, yağlama amaçlı olarak üretilmiştir ve 2 saat üzerinde sürekli çalışmaya müsait değildir. Pompanın sürekli olarak maksimum basınç ürettirilerek kullanımı sisteme zarar verir. Bu nedenle oluşan hasarlar GARANTİ KAPSAMI DIŞINDA kalır.
3. Pompanın yıkanması veya tazyikli suya maruz bırakılması sakıncalıdır. Bu sebeple meydana gelen hasarlar GARANTİ KAPSAMI DIŞINDA kalır.
4. Pompa haznesi, yağ seviyesinin dışarıdan rahatça görülebilmesi için şeffaf polikarbonat malzemedendir yapılmıştır. Bu sebeple pompanın boyanması, yağ seviyesinin göz ile takip edildiği durumlarda sakıncalıdır. Boyanmış parçalar GARANTİ KAPSAMI DIŞINDA kalır.
5. Pompa elektrik motoru tahriklidir. Pompanın genel özelliklerinde belirtilmiş olan çalışma gerilimine uygun bir kaynaktan beslenmesi ve elektrik bağlantılarının doğru şekilde yapılmış olması gerekmektedir. Pompa içerisindeki mikser kaşığı (Pompa etiketindeki ok yönünde) saat yönünde dönmelidir.
7. Voltaj dalgalanması, hatalı elektrik tesisatı, ürünün tanımında belirtilmiş olan voltajdan farklı voltajda kullanma nedenlerinden meydana gelebilecek hasar ve arızalar GARANTİ KAPSAMI DIŞINDA kalır.
8. Pompa içerisinde kullanılacak olan gres yağının öncelikle, pompanın genel özelliklerinde belirtilmiş olan gres sınıfına (NLGI) uygun olduğunu kontrol ediniz.
9. Yağ mutlaka lityum bazlı ve EP katkılı olmalıdır. Pompalar NLGI 0,1,2,3 yağlarını basabilecek özellikte imal edilmiştir, soğuk havalarda NLGI 0 veya NLGI 1, sıcak havalarda NLGI 2, sınıfı yağ kullanılmalıdır.
10. ALL-10 Serisi pompalar ile kauçuk bazlı gresler kullanılmaz
11. Pompada kullanılacak olan yağ kesinlikle temiz olmalı ve dolum sırasında içerisine yabancı madde karışması engellenmelidir.
12. Pompanın doldurulması, pompa gövdesi üzerinde bulunan gresörlükten yapılmalıdır. Tekrar dolumda pompa haznesi içerisindeki yağ seviyesi az durumdaysa (şeffaf haznedeki görülemeyecek seviyede ise) mutlaka gresörlük kullanılmalı ve pompanın hava yapmaması sağlanmalıdır.
13. Dolum için üstten dolumlu kapak tipi kullanılması durumunda, pompanın tozlu ve yağ içerisine pislik karışabilecek bir ortamda bulunmaması gerekmektedir. Pompaların dolumu için ALLFETT Gres Dolum Körükleri tavsiye edilir.
14. Dolum sırasında yağa karışan pislik ve yabancı maddeler pompa, pompa elemanı ve dağıtıcılar üzerinde hasara neden olur. Bu şekilde oluşmuş hasar GARANTİ KAPSAMI DIŞINDA kalır. Dolum için pompa elemanları yuvasına takılarak kullanılan filtre önerilir.

KULLANIMDA UYULMASI GEREKEN KURALLAR VE GARANTİ KAPSAMI

- 16.** Pompanın çalışması esnasında herhangi bir bölümünün veya parçasının sökülmesi yada gevşetilmesi sakıncalıdır. Pompa haznesi kesinlikle üst kapak açılarak el ile doldurulmamalıdır. Bu nedenle oluşan hasarlar GARANTİ KAPSAMI DIŞINDA kalır.
- 17.** Otomatik Merkezi yağlama Sistemlerinin bir diğer amacı, çevreye karşı meydana gelebilecek olan zararların en aza indirilebilmesidir. Bu sebeple pompa ile kullanılacak olan yağın dolumu sırasında çevreye vereceği zarar göz önünde bulundurularak, dolumun seyyar gres pompaları veya el pompaları ile yapılması önerilir.
- 18.** Pompanın yetkili servis dışında onarımı esnasında meydana gelen hasarlar GARANTİ KAPSAMI DIŞINDA kalır. POMPA BAKIM TALİMATI ve POMPA ELEMANI BAKIM TALİMATI içerisindeki onarım koşulları haricinde, mutlaka Teknik Servise danışılmalı veya onarım işlemi Teknik Servis elemanlarına bırakılmalıdır.
- 19.** Yukarıda belirtilmiş olan durumlar sebebi ile ALLFETT Sistemlerinin bağlı olduğu makine veya araçlarda meydana gelecek hasarlardan, ALLFETT Mekanik ve Elektronik Sistemler SAN. TİC. LTD. ŞTİ ve ALLFETT Pazarlama ve Dış Ticaret LTD. ŞTİ. Sorumlu tutulamaz.

KALİTE YÖNETİM SİSTEMİ



Bu ürün Bureau Veritas tarafından ISO 9001:2008 standardına uygunluğu belgelendirilmiş Kalite Yönetim Sistemlerine sahip ALLFETT Mekanik ve Elektronik Sistemler San. Tic. Ltd. Şti kuruluşu tarafından üretilmiştir.

POMPA BAKIM TALİMATI

1. Pompa Çalışmıyor :

- Pompanın elektrik bağlantıları gevşemiş veya kopmuş olabilir. Sistemin elektrik kablo ve bağlantılarını kontrol ediniz.
- Pompaya "AC" Voltajdan farklı bir elektrik akımı verilmiş olabilir. Lütfen pompaya ürün etiketi üzerinde işaretlenmiş olan "220 V AC" ya da "380 V AC" voltajında elektrik bağlantısı yapın.
- Pompa üzerinde seviye ikazı bulunuyor ise ;

Yağ seviyesi minimum seviye altına düştüğü için arıza konumuna geçmiş olabilir. **KULLANIMDA UYULMASI GEREKEN KURALLAR VE GARANTİ KAPSAMI** bölümündeki **8, 9, 10** ve **11.** maddeleri uyarınca dolumunun yapılması gerekmektedir.

- Pompa bir elektronik kontrol ünitesi ile birlikte kullanılmakta ise ;

Kontrol kartı bekleme süresinde olabilir. Yağlama süresinin başlamasını bekleyiniz. Elektronik kontrol kartı bekleme süresinde istenirse **ADDITIONAL CYCLE** butonuna basarak 1 periyot yağlama sağlanır.

2. Pompa Çalışıyor fakat yağ sevk etmiyor :

- Hazne içerisindeki yağ bitmiş olabilir. **KULLANIMDA UYULMASI GEREKEN KURALLAR VE GARANTİ KAPSAMI** bölümündeki **8, 9, 10** ve **11.** maddeleri uyarınca dolumunun yapılması gerekmektedir.
- Pompa elemanı, bir süre yağsız çalışmasından dolayı hava yapmış olabilir ;

Hava alma işlemi için, pompa elemanı yuvasından sökülür. Şapkalı piston ve yay yerinden çıkartılır. Piston deliğine el ile gres doldurulup, piston içine itilir. Bu işlem emiş deliklerinden hava kabarcıksız yağ çıkana kadar tekrarlanır. Şapkalı pistonu yay geçirilerek yerine takılır. Sonra pompa elemanı gövde üzerindeki yerine monte edilir.



Ürünlere müdahale mutlaka yetkili ve iyi eğitilmiş personel tarafından yapılmalıdır. Gerekli bakım işlemlerini yapmadan önce personel elektriği kesmeli ve pompa üzerindeki basıncı düşürmelidir.

SERVİS İSTASYONU

ALLFETT MEKANİK VE ELEKTRONİK SİSTEMLER SAN. VE TİC. LTD. ŞTİ.

Topçular Mahallesi, Topçular Caddesi No:1/1 - Eyüp / İstanbul

Telefon : 0 212 501 32 01 (PBX)

www.allfett.net

Fax : 0 212 501 33 37

info@allfett.net

POMPA ELEMANI BAKIM TALİMATI

Pompanın ilk kullanımı esnasında, hazne gres ile doldurulduktan sonra mutlaka pompa elemanı içerisindeki havanın alınması gerekmektedir. Bunun için ;



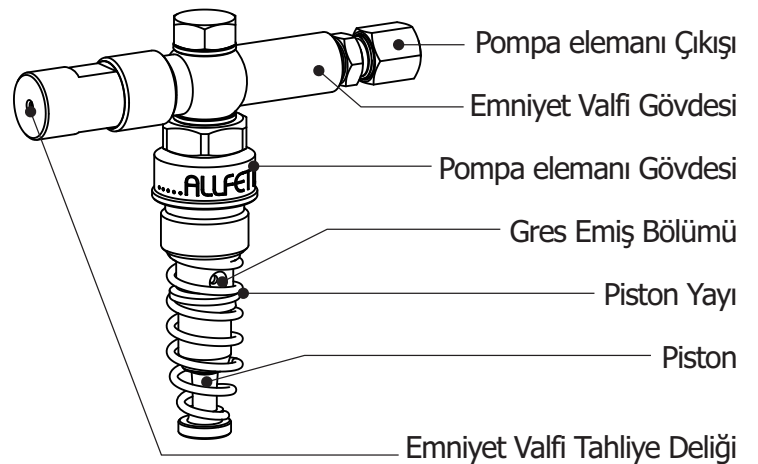
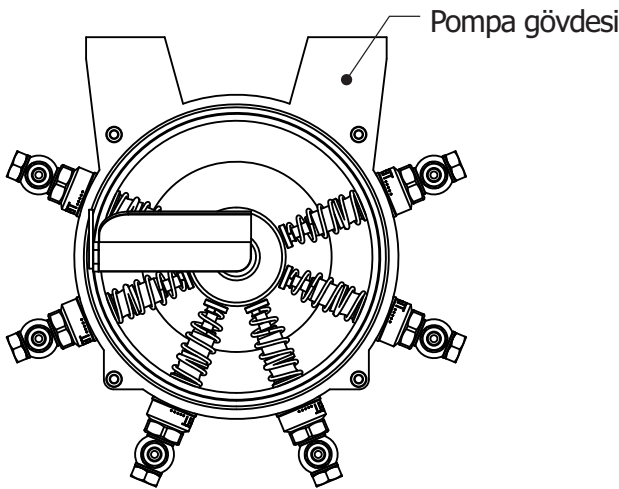
Pompanın dolumu mutlaka gresörlükten yapılmalıdır.

Pompa elemanı çıkış rakorunu sökün. Pompa elemanını gövdeden 2 - 3 tur gevşetin ve pompayı çalıştırın. Pompa elemanı gövdesinin etrafından yağ çıkmaya başladığında pompa elemanı gövdesini sıkın. Pompa elemanı çıkışından hava kabarcıksız yağ gelene kadar pompayı çalıştırılmaya devam edin. Hava kabarcıksız yağ çıkışı görüldüğünde, pompa elemanı çıkış rakorunu tekrar takın.

Pompa elemanı bu haliyle bağlı olduğu yağlama hattına gres göndermeye başlayacaktır. Bağlı olan hattın uzunluğuna göre yağın noktaya ulaşması uzun zaman alabilir.

Pompa elemanı fonksiyon problemleri

- Pompa elemanları üzerindeki piston yayı kırılmış olabilir. Pompa elemanını, yay ve pistonu pompanın içerisinde kalmayacak şekilde dikkatlice sökün ve gerekirse yayı değiştirin.
- Pompa elemanı tıkanmış olabilir. Pompa elemanını sökün ve mazot bazlı bir sıvı ile temizleyin. Önce hava ile kuruttuktan sonra tekrar yerine takın.
- Pompa elemanı check-valve içerisindeki sızdırmazlık elemanı yırtılmış veya yıpranmış olabilir. Sızdırmazlık elemanını değiştirin.
- Pompa elemanı emniyet valfinden yağ sızıntısı olabilir. Bu sızıntı, yağlama noktalarından birinin veya bir kaçının tıkanmış olduğunu gösterir. Tıkanmış olan noktaya bağlı dağıtıcı valf bloğunun bloke olması sebebiyle o valf bloğunda yağlama yapılamaz. Dağıtıcı valfin bloke olması durumunda pompa çok yüksek basınçlara çıkarak yağlama hatlarının patlamasına sebebiyet verebilir. Tıkanmış hattı bularak açılmasını sağlayın.



Pompa gövdesi 1 ile 6 adet arasında pompa elemanı montajına uygundur.

ÜRÜN SİPARİŞ BİLGİLERİ

Ürün Adı - Açıklaması	Sipariş Numarası
ALL-10 pompa - 220 V AC - 1.5 Litre	10 22 15 A1
ALL-10 pompa - 220 V AC - 3.3 Litre	10 22 33 A1
ALL-10 pompa - 220 V AC - 4 Litre	10 22 04 A1
ALL-10 pompa - 220 V AC - 6 Litre	10 22 06 A1
ALL-10 pompa - 220 V AC - 8 Litre	10 22 08 A1
ALL-10 pompa - 220 V AC - 10 Litre	10 22 10 A1
ALL-10 pompa - 220 V AC - 12 Litre	10 22 12 A1
ALL-10 pompa - 380 V AC - 1.5 Litre	10 38 15 A1
ALL-10 pompa - 380 V AC - 3.3 Litre	10 38 33 A1
ALL-10 pompa - 380 V AC - 4 Litre	10 38 04 A1
ALL-10 pompa - 380 V AC - 6 Litre	10 38 06 A1
ALL-10 pompa - 380 V AC - 8 Litre	10 38 08 A1
ALL-10 pompa - 380 V AC - 10 Litre	10 38 10 A1
ALL-10 pompa - 380 V AC - 12 Litre	10 38 12 A1

OPSİYONEL EKİPMAN - YEDEK PARÇA SİPARİŞ BİLGİLERİ

Ürün Adı - Açıklaması	Sipariş Numarası
ALL-1 Pompa elemanı - Ø5	10 00 05 02
ALL-1 Pompa elemanı - Ø6	10 00 06 02
ALL-1 Pompa elemanı - Ø7	10 00 07 02
Gres dolum filitresi - ufak tip	10 0260
Gres dolum filitresi - büyük tip	10 0261
ALL-1 Gres seviye ikazı	10 00 GL 03
Standart dolum kapağı	10 00 00 PL
Kilitli metal dolum kapağı	10 00 00 1M
Plastik dolum kapağı	10 00 00 2P
Kilitli plastik dolum kapağı	10 00 00 1P

SATIŞ

ALLFETT PAZARLAMA VE DIŞ TİCARET LTD. ŞTİ.

Topçular Mahallesi, Topçular Caddesi No:1/1 - Eyüp / İstanbul
Telefon: 0 212 501 32 01 (PBX) www.allfett.net
Fax : 0 212 501 33 37 info@allfett.net

T.C. SANAYİ VE TİCARET BAKANLIĞI

Bu belgenin kullanılmasında; 4077 sayılı Tüketicinin Korunması Hakkında Kanun ve bu Kanun'a dayanılarak yürürlüğe konulan Garanti Belgesi Uygulama Esaslarına Dair Yönetmelik uyarınca, T.C. Sanayi ve Ticaret Bakanlığı Tüketicinin ve Rekabetin Korunması Genel Müdürlüğü tarafından izin verilmiştir.

İMALATÇI FİRMANIN

ÜNVANI : ALLFETT Mekanik ve Elektronik Sistemler
San. ve Tic. Ltd. Şti.
MERKEZ ADRESİ : Yeni Eyup Bulvarı, Topcular Cad. Set Ustu, No:1 Demirkapı-
Rami / İstanbul
TELEFONU : 0212 501 32 01 (PBX)
FAKSI : 0212 501 33 37

FİRMA YETKİLİSİNİN

İMZASI - KAŞESİ :

MALIN

CİNSİ : Elektrikli gres pompası
MARKASI : ALLFETT
MODELİ : ALL-10
BANDROL VE SERİ NO :
TESLİM TARİHİ VE YERİ :
GARANTİ SÜRESİ : 2 YIL
AZAMI TAMİR SÜRESİ : 30 iş günü

SATICI FİRMANIN

ÜNVANI :
MERKEZ ADRESİ :
TELEFONU :
FAKSI :
FATURA TARİH ve NO :

GARANTİ ŞARTLARI

1. Garanti süresi, malın tesliminden itibaren başlar ve 2 yıldır.
2. Malın bütün parçaları dahil olmak üzere tamamı Firmamızın garantisi kapsamındadır.
3. Malın garanti süresi içerisinde arızalanması durumunda, tamirde geçen süre garanti süresine eklenir. Malın tamir süresi en fazla 30 iş günüdür. Bu süre, mala ilişkin arızanın servis istasyonuna, servis istasyonunun olmaması durumunda, malın satıcısı, bayii, acentası, temsilciliği, ithalatçısı veya imalatçısı - üreticisinden birisine bildirim tarihinden itibaren başlar. Malın arızasının 15 iş günü içerisinde giderilememesi halinde imalatçı - üretici veya ithalatçı malın tamiri tamamlanıncaya kadar, benzer özelliklere sahip başka bir malı tüketicinin kullanımına tahsis etmek zorundadır.
4. Malın garanti süresi içerisinde gerek malzeme ve işçilik, gerekse montaj hatalarından dolayı arızalanması halinde, işçilik masrafı, değiştirilen parça bedeli ya da başka herhangi bir ad altında hiçbir ücret talep etmeksizin tamiri yapılacaktır.
5. Tüketicinin onarım hakkını kullanmasına rağmen malın;
 - Tüketicie teslim edildiği tarihten itibaren, belirlenen garanti süresi içinde kalmak kaydıyla, bir yıl içerisinde; aynı arızanın ikiden fazla tekrarlanması veya farklı arızaların dörtten fazla meydana gelmesi veya belirlenen garanti süresi içerisinde farklı arızaların toplamının altıdan fazla olması unsurlarının yanı sıra, bu arızaların maldan yararlanamamayı sürekli kılması,
 - Tamiri için gereken azami sürenin aşılması,
 - Firmanın servis istasyonunun, servis istasyonunun mevcut olmaması halinde sırasıyla satıcısı, bayii, acentesi, temsilciliği, ithalatçısı veya imalatçısı - üreticisinden birisinin düzenleyeceği raporla arızanın tamirinin mümkün bulunmadığının belirlenmesi, durumlarında, tüketici malın ücretsiz değiştirilmesini, bedel iadesi veya ayıp oranında bedel indirimi talep edebilir.
6. Malın kullanma kılavuzunda yer alan unsurlara aykırı kullanılmasından kaynaklanan arızalar garanti kapsamı dışındadır.
7. Garanti Belgesi ile ilgili olarak çıkabilecek sorunlar için Sanayi ve Ticaret Bakanlığı Tüketicinin ve Rekabetin Korunması Genel Müdürlüğü'ne başvurulabilir.



Servis hizmet süresi en fazla 30 iş günüdür. Servis süresini mütrakiben 90 takvim günü içinde teslim alınmayan ürünlerden firmamız sorumlu değildir.

TAŞIMA VE NAKLİYE SIRASINDA DİKKAT EDİLECEK HUSUSLAR

Tüm ALLFETT sistemleri taşıma esnasında meydana gelebilecek zararları en aza indirmek için destek malzemeleri ile paketlenmektedir. Ancak taşıma sırasında zarar verici etkenlerden uzak tutulmalıdır. Ürün paketlerinin taşınması, elektronik ve mekanik aksamların zarar görmesi göz önüne alınarak dikkatlice yapılmalıdır.

KULLANIM SIRASINDA İNSAN VE ÇEVRE SAĞLIĞINA TEHLİKELİ VEYA ZARARLI OLABİLECEK DURUMLARA İLİŞKİN UYARILAR

Tüm ALLFETT sistemleri ilgili güvenlik direktiflerine uygun olarak üretilmektedir. Kullanım esnasında insan sağlığı için çevre için herhangi bir risk bulunmamaktadır.



**ALLFETT MEKANİK VE ELEKTRONİK SİSTEMLER
SAN. VE TİC. LTD. ŞTİ.**

Topçular Mahallesi, Topçular Caddesi No:1/1 - Eyüp / İstanbul
Telefon : 0 212 501 32 01 (PBX) www.allfett.net
Fax : 0 212 501 33 37 info@allfett.net